

**7. Гарантийные обязательства.**

- 1) Изготовитель гарантирует соответствие бокса для телят БСТМ техническим условиям ТУ ВУ 300062307.008-2006 при соблюдении правил эксплуатации, а так же хранения и транспортирования по группе 5 (0Ж4) по ГОСТ 15150.
- 2) Гарантийный срок эксплуатации – 12 месяцев с момента ввода в эксплуатацию, но не более 18 месяцев со дня изготовления.
- 3) Срок службы бокса – не менее 10 лет.

Артикул 26.95-122

Дата выпуска

Упаковщик

Ответственный за приемку

Партия \_\_\_\_\_

**СДЕЛАНО В РЕСПУБЛИКЕ БЕЛАРУСЬ**

**Сертификат соответствия  
№ЕАЭС ВУ/112 02.01. 042 02430  
сроком действия с 16.01.2021 по 15.01.2026**

**Изготовитель: ОАО «Инвет»  
РБ, 211640, аг. Бигосово, ул. Заводская 1  
Верхнедвинский р-н, Витебская обл.  
Тел./факс (02151) 6-31-06**



**ОАО «Инвет»**

**Руководство  
по эксплуатации  
боксов для телят  
БСТМ  
(бокс содержания телят модульный)**

## 1. Назначение.

Бокс для телят предназначен для индивидуального содержания телят до достижения теленком 45-60 дневного возраста, с установкой боксов в помещении.

Бокс укомплектован 2-мя поилками, кормушкой для кормов с минеральными добавками, а так же ведром.

## 2. Технические характеристики БСТМ.

Габаритные размеры

Длина	2805 ± 20
Ширина	1350 ± 20
Высота	1220 ± 20
Масса – кг, не более	81

Внутренние размеры бокса:

Длина	2410 ± 15 мм
Ширина	1205 ± 15 мм

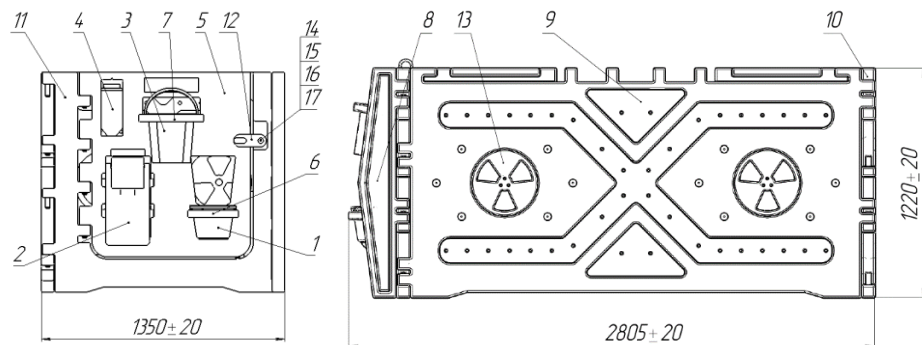


Рис. 1 – общий вид изделия

## 3. Описание изделия и правила эксплуатации.

На рисунке 1. показан общий вид изделия с указанием деталей:

№ п/п	Наименование	№ п/п	Наименование
1	Ведро ВК-8	10	Стенка задняя
2	Кормушка для минеральных добавок БСТМ	11	Стенка передняя
3	Поилка ПТМ-7	12	Защелка
4	Поилка ПТМ – 2,5	13	Шибер
5	Дверь	14	Болт М8х65
6	Держатель ведра	15	Шайба 8
7	Держатель поилки	16	Шайба 8х50х3
8	Перегородка	17	Гайка М8
9	Стенка боковая		

Все элементы бокса изготовлены из полимерных материалов, стойких к воздействию климатических факторов окружающей среды, а так же к воздействию отходов жизнедеятельности животных.

Бокс предназначен для индивидуального содержания телят в помещении. На передней стенке бокса имеется навесное оборудование:

Шаг 3. Установите переднюю стенку с дверью наклейкой наружу, навесив её так, чтобы она оказалась справа от боковой стенки (рис. 10).



Рисунок 10.

Шаг 4. Возьмите следующие 2 боковых стенки и «навесьте» их на штыри, выступающие из передней и задней стенки. С одной стороны на боковую стенку необходимо навесить переднюю.

Шаг 5. «Навесьте» перегородки по обеим сторонам на оставшиеся штыри.

Сборка ряда в дальнейшем осуществляется повторением операций, начиная с шага 2.

Сборка элемента переднего (навешивание поилок и кормушек) описана в инструкции для сборки боксов в 1 ряд по схеме 2.

Сборка боксов по схемам 4,5 производится по шагам, описанным в предыдущих схемах сборки в зависимости от вида постановки указанного в этих схемах.

Разборка осуществляется в обратном порядке.

## 5. Комплектность.

В комплект поставки бокса для телят входят:

Наименование		Количество
1.	Элемент передний	1 шт.
	В том числе:	
	- БСТМ 01.000 кормушка для минеральных добавок	1 шт.
	- держатель ведра	1 шт.
	- держатель поилки	1 шт.
	- ведро ВК – 8	1 шт.
	- поилка ПТМ – 7	1 шт.
	- поилка ПТМ – 2,5	1 шт.
	- защелка БСТМ-2.01.508	1 шт.
	- болт М8х65	1 шт.
	- шайба 8	1 шт.
	- шайба БСТ-2П.00.204 (8х50х3)	1 шт.
	- гайка М8 DIN985	1 шт.
2.	Элемент задний	1 шт.
3.	Элемент боковой	1 шт.

## 6. Свидетельство о приемке.

Бокс для телят модульный БСТМ 00.000 соответствует техническим условиям ТУ ВУ 300062307.008-2006 и признан годным к эксплуатации.

Шаг 13. Установите кормушку для минеральных добавок в пазы, приподняв крышку кормушки, как показано на рисунке 8.

Сборка ряда в дальнейшем происходит тем же способом, начиная с шага 2.

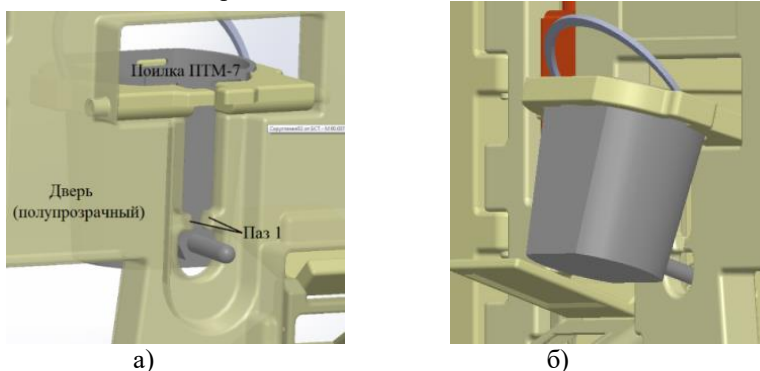


Рисунок 7.

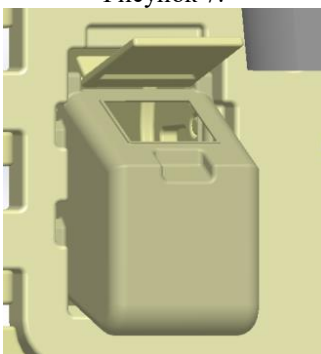


Рисунок 8.

### Сборка в 2 ряда по схеме 2:

Шаг 1. Установите 2 боковых элемента встык, так чтобы отверстия на торцах были соосны (см. рис.9).

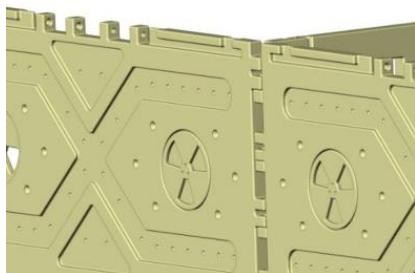


Рисунок 9.

Шаг 2. Придерживая боковые стенки, в отверстия между стенками вставьте штыри заднего элемента так, чтобы штыри входили в отверстия сверху (это облегчит дальнейшую сборку)

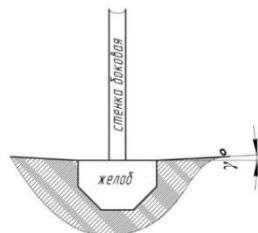
- поилка ПТМ-7 – Поилка с номинальным объемом в 7 литров (поз.3), предназначена для выпаивания телят молоком и молозивом. Устанавливается в специальное кольцо в центральной части двери;
- поилка ПТМ-2,5 – Поилка номинальным объемом в 2,5 л. (поз. 4), предназначена для сухого корма с 3 по 12 день кормления. Устанавливается в пазы в левой верхней части двери;
- ведро ВК-8 – ведро объемом 8 л. (поз.1), предназначено для выпаивания телят водой. Устанавливается в кольцо в правой нижней части двери;
- кормушка для сухих кормов и минеральных добавок (поз.2). Объем помещающегося корма 2,8 л. Устанавливается в пазы в левой нижней части двери при поднятой крышке;
- защелка поз.12 служит для фиксации двери поз.5 в закрытом положении для избежания выхода телят из бокса. Для установки защелки необходимо взять болт М8х65 поз.14, надеть на него шайбу 8х50х3 поз.16. Вставить болт с шайбой в отверстие с правой верхней стороны стенки передней поз.11. с внутренней стороны бокса. Вставить защелку поз 12 в углубление на болт. Снаружи на болт надеть шайбу 8 поз.15 и закрутить гайку М8 поз.17 до полного прилегания защелки. Защелка должна вращаться с небольшим усилием и в закрытом положении упираться в выступ на двери, находясь в горизонтальном положении.

Навесное оборудование предназначено для облегчения процесса кормления телят. Бокс имеет разборную конструкцию, которая позволяет легко собирать и разбирать его для произведения дезинфекции, а так же транспортировки и перепланировки. Боковые и задние стенки имеют 6 вентиляционных шиберов, которые, при необходимости, поворачиваются на необходимый угол, тем самым обеспечивая улучшение вентилирования. Максимальная площадь вентиляционных отверстий одного шибера равна 0,03 м<sup>2</sup>.

В комплект поставки боксов по заявке потребителя так же входит элемент кровли, предназначенный для улучшения микроклимата в зимний период времени. Устанавливается в пазы боковых стенок сверху, в задней части бокса

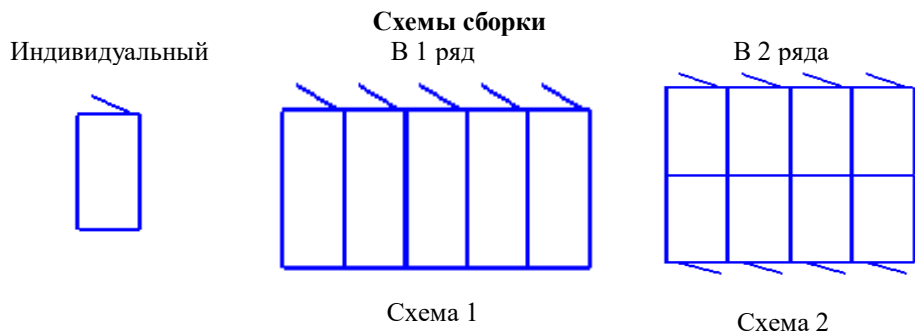
### 4. Подготовка и сборка бокса перед началом эксплуатации.

Бокс устанавливается на плоскую поверхность. Если на полу помещения выполнены специальные желоба для отвода жидкостей, то задняя стенка бокса должна быть расположена вдоль этого желоба. Это делается для того, чтобы через спец. проем, расположенный на задней стенке в желоб стекала жидкость (см рис ниже).



γ- угол наклона пола относительно желоба.

Сборка бокса может быть осуществлена 3 способами:



При сборке в один ряд (по схеме 1, схеме 2) сборку бокса необходимо начинать с левой стороны ряда:

Шаг 1. Установите боковую стенку, сориентировав ее как Вам удобно. Необходимо учесть, что дальнейшая сборка должна осуществляться в правую сторону от установленной стенки.

Шаг 2. Придерживая боковую стенку, в отверстия на торце вставьте штыри задней стенки так, чтобы штыри входили в отверстия сверху (это облегчит дальнейшую сборку) (см. рис.2)

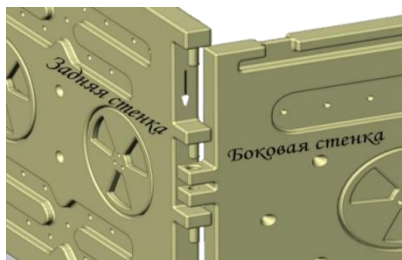


Рисунок 2.

Шаг 3. Тем же способом установите переднюю стенку вместе с дверью (собраны предварительно).

Шаг 4. Возьмите следующую боковую стенку и навесьте её на штыри, выступающие из передней и задней стенки.

Шаг 5. Установите перегородку на штыри выступающие из передней стенки, как показано на рисунке (см. рис. 3).

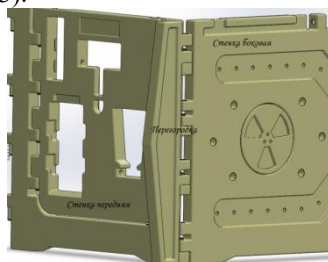


Рисунок 3.

Шаг 6. Установить боковую стенку навесив её на выступающие из задней стенки и перегородки штыри.

### Сборка элемента переднего (навешивание поилок и кормушек):

Шаг 7. Слегка сжав держатель поилки, установите его в отверстия, как показано на рис. 4. (Необходимо, чтобы радиус скругления находился внизу)

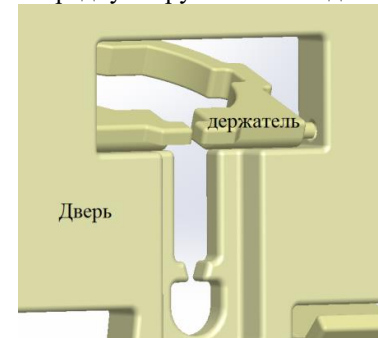


Рисунок 4.

Шаг 8. Соберите поилку согласно инструкции к ней.

Шаг 9. Установите поилку ПТМ-7 в держатель поилки, опустив её вертикально вниз до упора, проталкивая соску поилки через паз 1 (рис. 7а). Слегка приподнимите кольцо, как показано на рисунке 7б, чтобы посадить поилку полностью. Затем опустите кольцо.

Шаг 10. Держатель ведра установить тем же способом, что и держатель поилки (рис. 5).

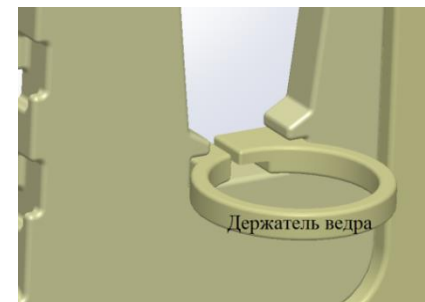


Рисунок 5.

Шаг 11. Установите в кольцо ведро ВК – 8.

Шаг 12. В пазы, с внутренней стороны двери, установите поилку ПТМ-2,5 и с усилием опустить до упора вниз. (Рисунок 6)

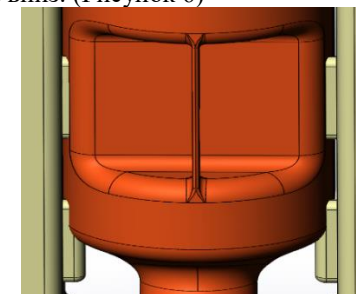


Рисунок 6.

