

7. Гарантийные обязательства.

- 1) Изготовитель гарантирует соответствие бокса для телят БСТМ-С техническим условиям ТУ ВУ 300062307.008-2006 при соблюдении правил эксплуатации, а так же хранения и транспортирования по группе 5 (0Ж4) по ГОСТ 15150.
- 2) Гарантийный срок эксплуатации – 12 месяцев с момента ввода в эксплуатацию, но не более 18 месяцев со дня изготовления.
- 3) Срок службы бокса – не менее 10 лет.

Артикул 26.117-122

Дата выпуска

Упаковщик

Ответственный за приемку

Партия _____

**Сертификат соответствия № ЕАЭС ВУ/112 02.01. ТР010 042.01 00190
сроком действия с 12.11.2021 по 11.11.2026**

СДЕЛАНО В РЕСПУБЛИКЕ БЕЛАРУСЬ

**Изготовитель: ОАО «Инвет»
РБ, 211640, аг. Бигосово, ул. Заводская 1
Верхнедвинский р-н, Витебская обл.
Тел./факс (02151) 6-31-06**



ОАО «Инвет»

**Руководство
по эксплуатации
боксов для телят
БСТМ-С
(бокс содержания телят модульный)**

1. Назначение.

Бокс для телят предназначен для индивидуального содержания телят до достижения теленком 45-60 дневного возраста, с установкой боксов в помещении.

Бокс укомплектован 2-мя поилками, а так же 2-мя ведрами для поения водой и кормления твердыми кормами.

2. Технические характеристики БСТМ-С

Габаритные размеры

Длина	2440 ± 20
Ширина	1240 ± 20
Высота	1140 ± 20
Масса – кг, не более	65

Внутренние размеры бокса:

Длина	2050 ± 15 мм
Ширина	1100 ± 15 мм

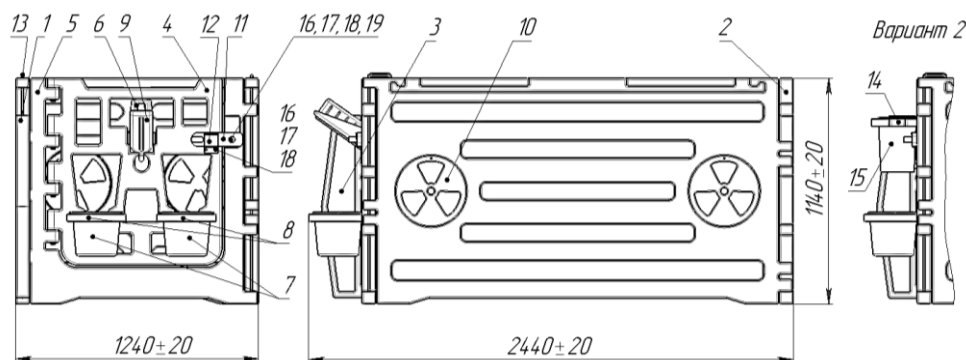


Рис. 1 – общий вид изделия

3. Описание изделия и правила эксплуатации.

На рисунке 1. показан общий вид изделия с указанием деталей:

№ п/п	Наименование	№ п/п	Наименование
1	Элемент боковой	11	Защелка
2	Элемент задний	12	Скоба
3	Перегородка	13	Штырь
4	Дверь	14	Держатель поилки ПТМ-7
5	Стенка передняя	15	Поилка ПТМ-7
6	Поилка ПТ-3	16	Болт М8х65
7	Ведро ВК-8	17	Гайка М8 (самоконтрящаяся)
8	Держатель ведра	18	Шайба 8
9	Кронштейн поилки ПТ-3	19	Шайба 8х50х3
10	Шибер (в комплекте с элементами задний и боковой)	20	*Арка комплексная (применяется при групповом содержании телят)

Все элементы бокса изготовлены из полимерных материалов, стойких к воздействию климатических факторов окружающей среды, а так же к воздействию отходов жизнедеятельности животных.

Бокс предназначен для индивидуального содержания телят в помещении. На передней стенке бокса имеется навесное оборудование:

5. Комплектность.

В комплект поставки бокса для телят входят:

Наименование	Количество
1. Элемент передний	1 шт.
В том числе:	
- стенка передняя (поз. 5)	1 шт.
- дверь (поз.4)	1 шт.
- перегородка (поз. 3)	1 шт.
- держатель ведра (поз.8)	2 шт.
- держатель поилки ПТМ-7 (поз.14)	1 шт.
- кронштейн поилки ПТ-3 (поз.9)	1 шт.
- ведро ВК – 8 (поз.7)	2 шт.
- поилка ПТМ – 7 (поз.15)	1 шт.
- поилка ПТ – 3 (поз.6)	1 шт.
- защелка БСТМ-2.01.508 (поз.11)	1 шт.
- скоба (поз. 12)	1 шт.
- болт М8х65	3 шт.
- шайба Ø8	3 шт.
- шайба БСТ-2П.00.204 (8х50х3)	1 шт.
- гайка М8 DIN985	3 шт.
2. Элемент задний (поз.2)	1 шт.
3. Элемент боковой (поз.1)	1 шт.
В том числе:	
- штырь (поз. 13)	2 шт.

6. Свидетельство о приемке.

Бокс для телят модульный БСТМ 00.000 С соответствует техническим условиям ТУ ВУ 300062307.008-2006 и признан годным к эксплуатации.

Шаг 8. Соберите поилку ПТМ-7 согласно инструкции к ней.

Шаг 9. Установите поилку ПТМ-7 в держатель поилки, опустив её вертикально вниз до упора, проталкивая соску поилки через паз 1 (рис. 7а). Слегка приподнимите кольцо, как показано на рисунке 7б, чтобы посадить поилку полностью. Затем опустите кольцо.

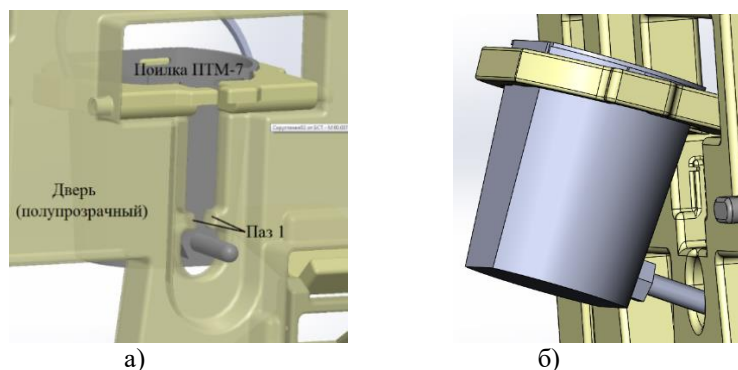
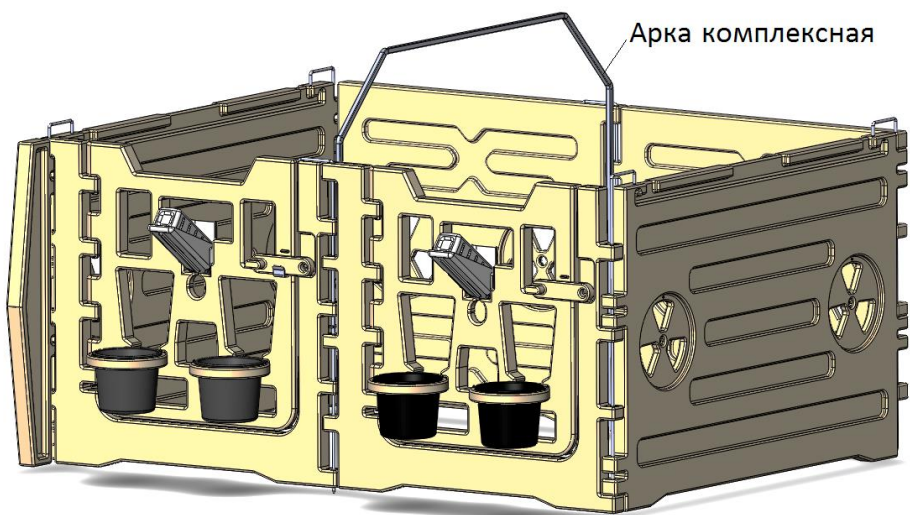


Рисунок 7.

Сборка ряда в дальнейшем происходит тем же способом, начиная с шага 2.

Схема группового содержания телят



При сборке бокса группового содержания телят в комплект поставки входит арка комплексная, она устанавливается вместо одного бокового элемента, фиксируется штырями поз.13, придает жесткость и форму конструкции.

- поилка ПТМ-7 – Поилка с номинальным объемом 7 литров (поз.15, вариант 2), предназначена для выпаивания теленка молоком и молозивом. Устанавливается в специальное кольцо в центральной части двери;

- поилка ПТ-3 – Поилка номинальным объемом 3 л. (поз. 6), предназначена для выпаивания с 3 по 12 день кормления из бутылки. Устанавливается вместо поилки ПТМ-7 в центральной части двери (или наоборот);

- ведро ВК-8 – ведро объемом 9 л. (поз.7-2шт.), предназначено для выпаивания теленка водой и кормления твердыми кормами. Устанавливаются в кольцо в нижней части двери;

- Скоба поз.12 служит для фиксации защелки в закрытом положении двери, предотвращает открытие двери во внутрь бокса. Для установки скобы необходимо приложить скобу к двери чтобы отверстия скобы и двери совпали, взять болт М8х65-2шт, на болты надеть шайбы, вставить болты в отверстия с внутренней стороны двери, и закрутить гайки М8 до полного прилегания скобы.

- защелка поз.11 служит для фиксации двери поз.4 в закрытом положении для избегания выхода теленка из бокса. Для установки защелки необходимо взять болт М8х65, надеть на него шайбу Ø8хØ50х3. Вставить болт с шайбой в отверстие с правой верхней стороны стенки передней (поз.11), с внутренней стороны бокса. Вставить защелку в углубление на болт. Снаружи на болт надеть шайбу Ø8мм и закрутить гайку М8 до полного прилегания защелки.

Защелка должна вращаться с небольшим усилием и в закрытом положении входить в скобу прикрученную на дверь бокса, находясь в горизонтальном положении.

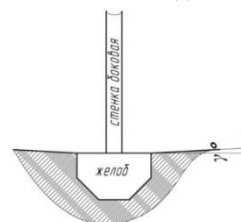
Навесное оборудование предназначено для облегчения процесса кормления телят.

Бокс имеет разборную конструкцию, которая позволяет легко собирать и разбирать его для проведения дезинфекции, а так же транспортировки и перепланировки.

Боковые и задние стенки имеют 6 вентиляционных шиберов, которые, при необходимости, поворачиваются на необходимый угол, обеспечивая увеличение или уменьшение вентиляции. Максимальная площадь вентиляционных отверстий одного шибера равна 0,03 м².

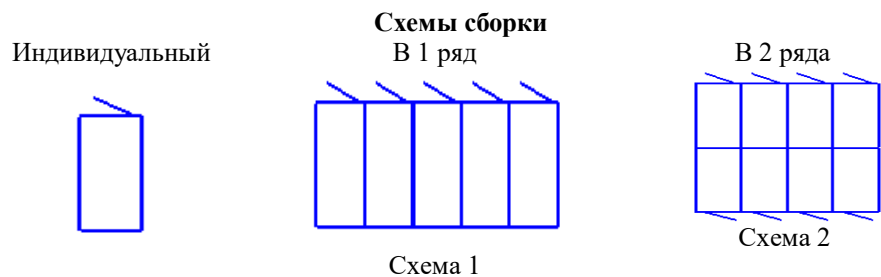
4. Подготовка и сборка бокса перед началом эксплуатации.

Бокс устанавливается на плоскую поверхность. Если на полу помещения выполнены специальные желоба для отвода жидкостей, то задняя стенка бокса должна быть расположена вдоль этого желоба. Это делается для того, чтобы через спец. проем, расположенный на задней стенке в желоб стекала жидкость (см рис ниже).



γ- угол наклона пола относительно желоба.

Сборка бокса может быть осуществлена 3 способами:



При сборке в один ряд (по схеме 1, схеме 2) сборку бокса необходимо начинать с левой стороны ряда:

Шаг 1. Установите боковой элемент, сориентировав ее как Вам удобно. Необходимо учесть, что дальнейшая сборка должна осуществляться в правую сторону от установленного элемента.

Шаг 2. Придерживая боковой элемент приставьте задний элемент таким образом чтобы отверстия в выступающих ушах элементов совпали, в отверстия на торце сверху вставьте фиксатор элементов (штырь поз.13) так (см. рис.2)

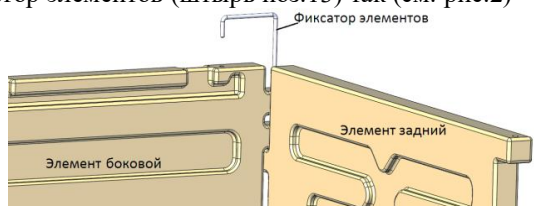


Рисунок 2.

Шаг 3. Тем же способом установите переднюю стенку вместе с дверью (собраны предварительно).

Шаг 4. Поставьте следующий боковой элемент и соедините передний и задний элементы с боковым при помощи фиксатора элементов (штырь поз.13).

Шаг 5. При установке перегородки до того как будет вставлен фиксатор элементов необходимо в нужное Вам место поставить перегородку и зафиксировать боковой, передний элементы и перегородку фиксатором элементов (см. рис. 3).

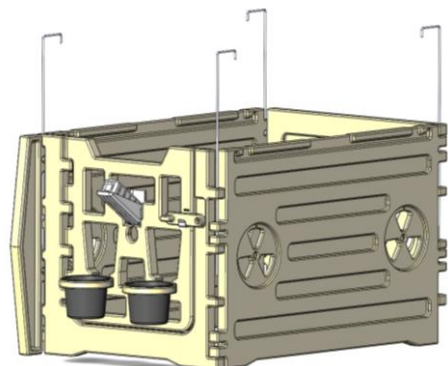


Рисунок 3

Сборка элемента переднего (навешивание поилок и кормушек):

Шаг 6. Слегка сжав держатель ведра, установите его в отверстия (рис. 4).

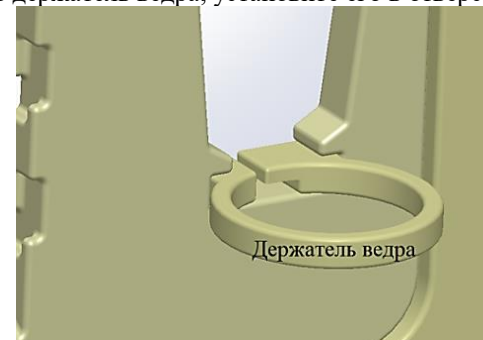


Рисунок 4.

Шаг 7. Установите в кольцо ведро.

Шаг 8. При использовании для выпаивания поилки ПТ-3 в пазы, в центральной верхней части двери, с наружной стороны двери, установите кронштейн поилки ПТ-3, отверстием под соску внутрь бокса, и с усилием опустить до упора вниз. (Рисунок 5)

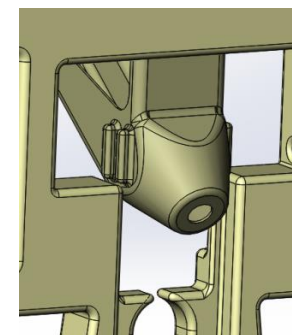


Рисунок 5.

Шаг 7. При использовании для выпаивания поилки ПТМ-7, слегка сжав держатель поилки, установите его в отверстия, как показано на рис. 4. (Необходимо, чтобы радиус скругления находился внизу)

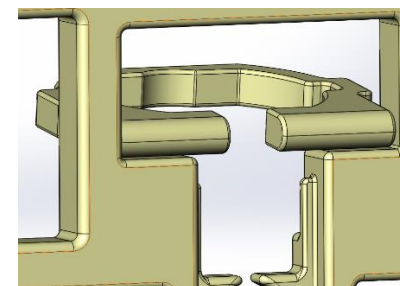


Рисунок 6.