

| | БСТ-2 (металлическое ограждение) |
|--|--|
| 1. Бокс для телят БСТ-2.01.000 | -1шт. |
| 2. Боковина ограждения к боксу левая БСТ-2.02.000 | -1шт. |
| 3. Боковина ограждения к боксу правая БСТ-2.03.000 | -1шт. |
| 4. Передняя стенка ограждения к БСТ-2.06.000 | -1шт. |
| 5. Обод кормушки БСТ-2.09.000 | -1шт. |
| 6. Поилка для телят ПТ-7МФ.00.000 | -1шт. |
| 7. Кормушка-ведро ВК-8 | -1шт. |
| 8. Кронштейн крепления ограждения левый БСТ-2.04.000 | -1шт. |
| 9. Кронштейн крепления ограждения правый БСТ-2.05.000 | -1шт. |
| 10. Кронштейн поилки ПТ-7М.00.201 (в компл. с поилкой) | -1шт. |
| 11. Кормушка для минеральных добавок БСТ-2П.07.000 | -1шт. |
| 12. Втулка БСТ-2.00.210 | -2шт |
| | |
| 14. Заслонка вентиляционная БСТ-2.01.501 (в компл. с боксом) | -1шт |
| 15. Ось БСТ-2.08.000 | -2шт. |
| 16. Штырь БСТ-2.00.203 | -1шт |
| Комплект крепежных изделий: | |
| 17. Шплинт 2,5х25 | -4шт. |
| 18. Болт М6х16 | -4шт. |
| 19. Шайба Ø6 | -2шт. |
| 20. Гайка М6 | -4шт. |
| 21. Болт М8х25 | -8шт. |
| 22. Шайба Ø8 | -10шт. |
| 23. Гайка М8 | -8шт. |
| Поставляется по заказу потребителя: | |
| 24.*Полог БСТ-2.15.000 | -1шт |
| 25.*Кормушка для сена БСТ-2.16.000 | -1шт. |

**РУКОВОДСТВО
ПО ЭКСПЛУАТАЦИИ
БОКСОВ ДЛЯ ТЕЛЯТ
БСТ-2**

(металлическое ограждение)

СДЕЛАНО В РЕСПУБЛИКЕ БЕЛАРУСЬ

Сертификат соответствия №ТС ВУ/112 02.01. 042 02123
сроком действия с 11.09.2019 по 10.09.2024

ИЗГОТОВИТЕЛЬ: ОАО ИНВЕТ
РБ 211640 аг.Бигосово, ул. Заводская 1 Верхнедвинский р-он, Витебская обл.
Тел/Факс (02151) 6-31-06



1. НАЗНАЧЕНИЕ.

Боксы для телят предназначены для индивидуального содержания телят до достижения теленком 45-60 дневного возраста с установкой боксов в помещении или на открытом воздухе.

Боксы укомплектованы ограждением, поилкой с фиксатором, поворотной кормушкой для кормов с минеральными добавками, кормушкой для твердых кормов и кормушкой для сена.

2. ТЕХНИЧЕСКИЕ ХАРАКТЕРИСТИКИ

БСТ-2

Габаритные размеры: (металлическое ограждение)

| | |
|----------------------|-----------|
| Длина | 3010 ±100 |
| Ширина | 1250±30 |
| Высота | 1300±30 |
| Масса - кг, не более | 60 |

3. ОПИСАНИЕ ИЗДЕЛИЯ И ПРАВИЛА ЭКСПЛУАТАЦИИ

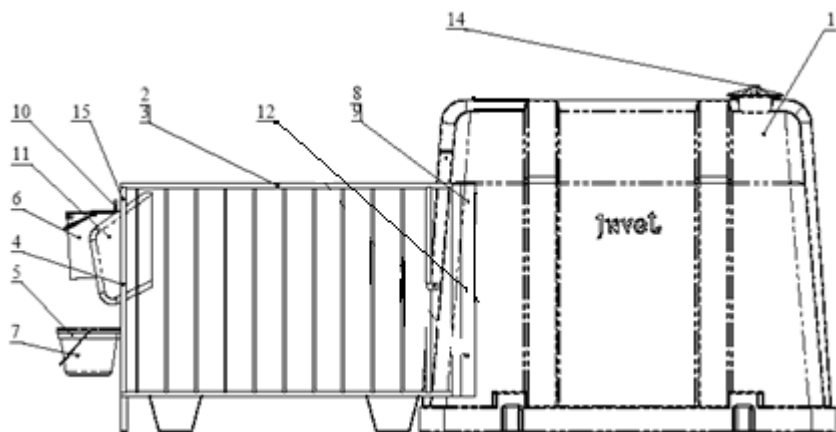


Рис .1 Общий вид изделия и его составляющие

БСТ-2 (металлическое ограждение)

| поз. | 1 – Бокс для телят | <u>Спецификация крепежных деталей:</u> |
|------|--|--|
| | 2,3 – Боковина ограждения (левая и правая) | 17 – шплинт 2,5x25 |
| | 4 – Передняя стенка ограждения | 18 – болт М6х16 |
| | 5 – Обод кормушки | 19 – шайба Ø6 |
| | 6 – Поилка для телят | 20 – гайка М6 |
| | 7 – Кормушка для твердых кормов | 21 – болт М8х25 |
| | 8,9 – Кронштейн крепления ограждения (правый, левый) | 22 – шайба Ø8 |
| | 10 – Кронштейн (в комплекте с поилкой) | 23 – гайка М8 |
| | 11 – Кормушка для минеральных добавок | <u>Поставляются по заказу потребителя:</u> |
| | 12 – Втулка | 24 – *Полог |
| | 14 – Заслонка вентиляционная | 25 – *Кормушка для сена |
| | 15 – Ось | |
| | 16 – Штырь (рис.3) | |

5. КОМПЛЕКТНОСТЬ

В комплект поставки бокса для телят входят:

| Наименование | БСТ-2 |
|--|--------|
| 1. Бокс для телят | -1шт. |
| 2. Боковина ограждения левая | -1шт. |
| 3. Боковина ограждения правая | -1шт. |
| 4. Передняя стенка ограждения | -1шт. |
| 5. Обод кормушки | -1шт. |
| 6. Поилка для телят ПТ-7МФ | -1шт. |
| 7. Кормушка - ведро ВК-8 | -1шт. |
| 8. Кронштейн крепления ограждения левый | -1шт. |
| 9. Кронштейн крепления ограждения правый | -1шт. |
| 10. Кронштейн (в компл. с поилкой) | -1шт. |
| 11. Кормушка для минеральных добавок | -1шт. |
| 12. Втулка | -2шт. |
| 14. Заслонка вентиляционная (в комплекте с боксом) | -1шт. |
| 15. Ось | -2шт. |
| 16. Штырь | -1шт. |
| Комплект крепежных изделий: | |
| 17. Шплинт 2,5x25 | -4шт. |
| 18. Болт М6х16 | -4шт. |
| 19. Шайба Ø6 | -2шт. |
| 20. Гайка М6 | -4шт. |
| 21. Болт М8х25 | -8шт. |
| 22. Шайба Ø8 | -10шт. |
| 23. Гайка М8 | -8шт. |
| Поставляются по заказу потребителя: | |
| 24. *Полог | -1шт. |
| 25. *Кормушка для сена | -1шт. |

6. СВИДЕТЕЛЬСТВО О ПРИЕМКЕ.

Бокс для телят БСТ-2 (металлическое ограждение) соответствует техническим условиям ТУ ВУ300062307.008-2006 и признан годным к эксплуатации.

7. ГАРАНТИЙНЫЕ ОБЯЗАТЕЛЬСТВА.

1. Изготовитель гарантирует соответствие бокса для телят БСТ-2 (металлическое ограждение) техническим условиям ТУ ВУ 300062307.008-2006 при соблюдении правил эксплуатации, а также хранения и транспортирования по группе 5(0Ж4) по ГОСТ 15150
2. Гарантийный срок эксплуатации - 24 месяца с момента ввода в эксплуатацию.
3. Срок службы бокса – не менее 10 лет

АРТИКУЛ 26.65-122

Ответственный за приемку

Упаковщик

Дата выпуска

Партия _____

Для подготовки бокса к эксплуатации необходимо бокс установить на площадку с твердым покрытием. Подготовить ограждение и принадлежности к монтажу:

1. В передней части бокса (1) закрепить кронштейны правой (8) и левой (9) боковин ограждения с помощью крепежных деталей – (21, 22, 23) в отверстия в передней части бокса.

К кронштейнам (8) и (9) прикрепить правую (2) и левую (3) боковины ограждения (Рис.4) с помощью болта М8х25(21), втулки (12) и крепежных деталей (22; 23).

Втулка (12) надевается на болт М8х25(21) и вставляется в отверстие на выступе задней стойки бокового ограждения. Затем надевается шайба (22) и болт вставляется в паз по центру кронштейна (8) или (9). Надевается вторая шайба (22) и накручивается гайка (23). Вертикальная планка кронштейна 8,9 крепления боковины при этом должна зайти в зацепление с верхней скобой на задней стойке боковины (Рис.4)

2. Переднюю стенку ограждения бокса (4) крепить с помощью штыря (16) (рис.3), продев через завесы расположенные с боков передней стенки и передней части боковины с одной стороны, и осями (15) с другой стороны. Оси зашплинтовать шплинтами(17).

3. На переднюю стенку ограждения закрепить следующие приспособления см. Рис.6:

Кронштейн (10) крепежными деталями (18, 19, 20). Шайбу(19) ставить со стороны пазов на кронштейне (10). Кронштейн отрегулировать согласно указания Рис.5

Обод кормушки (5) крепить крепежными деталями (18, 20).

Кормушку для минеральных добавок (11) вставить осями во втулки на вертикальной стойке передней стенки ограждения бокса и зафиксировать шплинтами(17).

4. Кормушку для сена (25) крепить на боковине ограждения на пластине в передней верхней части ограждения деталями (18, 20) с внутренней стороны ограждения.

После предварительной сборки необходимо произвести окончательную затяжку крепежных деталей.

Бокс оборудован в верхней части бокса вентиляционным устройством (14). Для открытия вентиляции необходимо поднять заслонку (14) на необходимую величину. Для закрытия опустить до упора.

Бокс для телят (1), кормушка (7), кормушка для минеральных добавок (11), поилка (6) изготовлены из полимерных материалов. Ограждение (2.3.4), кронштейн (8.9) изготовлены из металла и покрыты порошковой полиэфирной композицией, стойкой к воздействию климатических факторов окружающей среды, к воздействию отходов жизнедеятельности животных в процессе содержания телят.

Ограждение обеспечивает свободный выгул теленка вне помещения бокса(1), а также крепление поилки (6) для кормления теленка молоком (поения водой) , крепления кормушки (7) для кормления теленка твердыми кормами в более зрелом возрасте, кормушки для минеральных добавок (11) и кормушки для сена (25).

Ограждение бокса имеет свойство опрокидываться (подниматься за счет шарнирного соединения бокса и ограждения) для проведения профилактических и санитарных работ в процессе эксплуатации бокса (очистка отходов жизнедеятельности теленка, санобработка бокса). Для очистки помещения внутри бокса корпус(1) опрокидывается на ограждение бокса и производятся профилактические работы внутри бокса (Рис.2). Передняя часть ограждения(4) имеет функцию двери , для чего необходимо вынуть штырь (16) со стороны опорной ножки и открыть ее для проведения необходимых работ (частичная уборка, постановка теленка в бокс или вывод из бокса, при проведении профилактических работ) (Рис.3).

Для кормления (поения) теленка поилка (6) навешивается на специальный кронштейн (10) расположенный в левой верхней части передней стенки (Рис6). Поилка имеет на соске фиксатор от произвольного снятия с кронштейна (Рис.5). Порядок установки фиксатора при установке, фиксации и снятии поилки с кронштейна указан на этикетке расположенной на поилке над соской.

Для кормления теленка грубыми кормами кормушка(7) устанавливается в обод кормушки (5) расположенный в центре передней стенки ,в нижней части (Рис.6).

Кормушка для минеральных добавок (11) устанавливается в специальном проеме передней стенки ограждения бокса.

В комплект поставки боксов, по заявке потребителя входят:

–полог(24) для закрывания входного проема бокса в холодное время года

Устанавливается полог с внутренней стороны входного проема и крепится при помощи 4-х болтов М6х16 и гаек- барашек М6 входящих в комплект поставки полога.

– кормушка для сена (25) крепится на одной из боковин ограждения болтами к пластине в верхней части боковины .

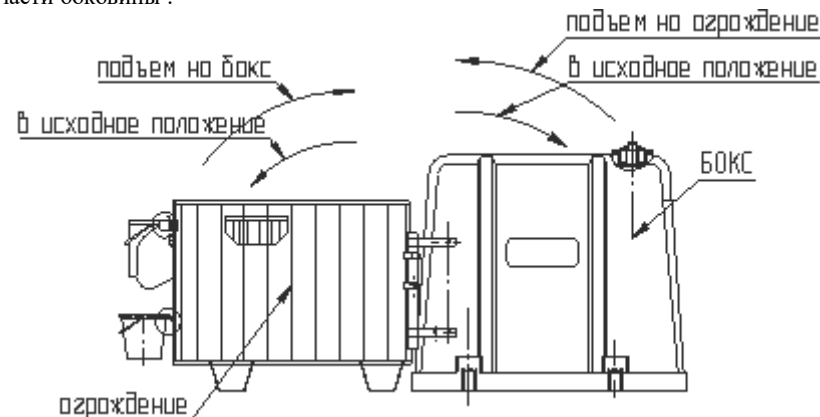


Рис.2 Манипуляции с ограждением и боксом при проведении санитарно-профилактических работ при уборке бокса.

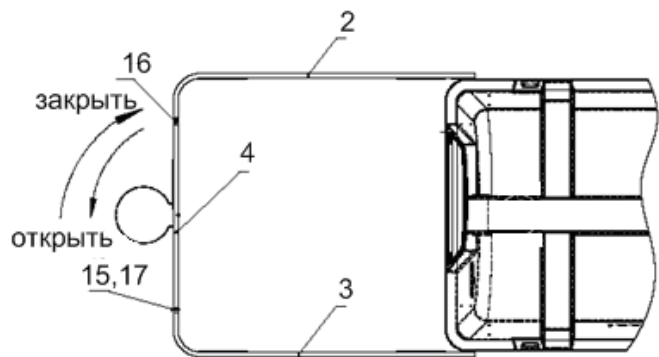


Рис.3 Схема открытия и закрытия передней стенки ограждения бокса.
2,3 – боковины ограждения к боксу 4 – передняя стенка ограждения к боксу 16 – штырь

3. ПОДГОТОВКА И СБОРКА БОКСА К ЭКСПЛУАТАЦИИ

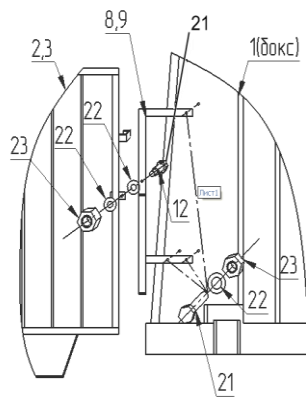


Рис.4 Схема установки кронштейнов крепления(8,9) и боковин металлического ограждения (2,3) к боксу

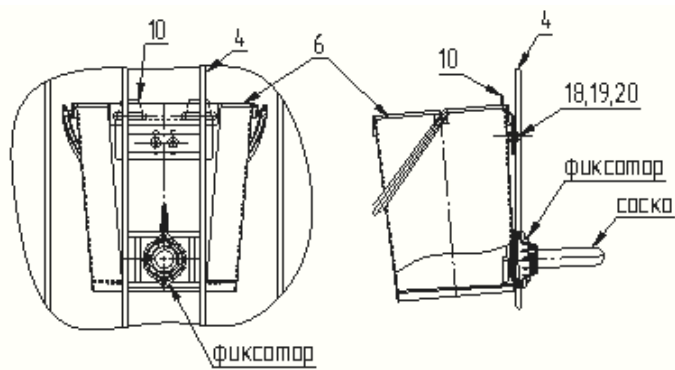


Рис.5 Схема установки и регулировки кронштейна поилки
6 – поилка для телят, 10 - кронштейн поилки, 4-передняя стенка

Кронштейн поилки (10), за счет болтового крепления и пазов в кронштейне, отрегулировать таким образом, чтобы соска с гайкой и фиксатором свободно входила внутрь отверстия на передней стенке.

Положения фиксатора для установки, фиксации и снятия поилки показаны на наклейке расположенной над соской.

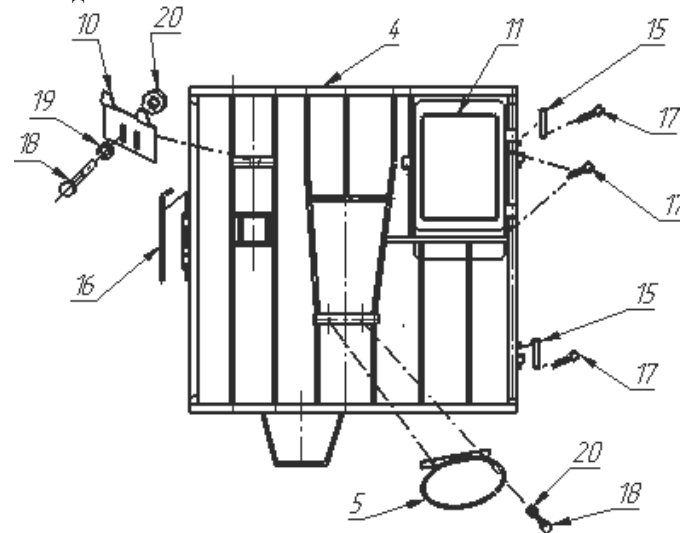


Рис.6 Схема установки оборудования на переднюю стенку ограждения бокса.
Кронштейн поилки (10),обод кормушки (5),кормушка для минеральных добавок(11), ось крепления передней стенки и правой боковины ограждения(15), штырь крепления передней стенки и левой боковины ограждения(16)

Общий вид крепежных приспособлений металлического ограждения

