

**ОАО “ИНВЕТ”**

**РУКОВОДСТВО  
ПО ЭКСПЛУАТАЦИИ  
БОКСОВ ДЛЯ ТЕЛЯТ  
БСТ-ЗПМ  
(полимерное ограждение)**

## 1. НАЗНАЧЕНИЕ.

Боксы для телят предназначены для индивидуального содержания телят до достижения теленком 45-60 дневного возраста, с установкой боксов в помещении или на открытом воздухе.

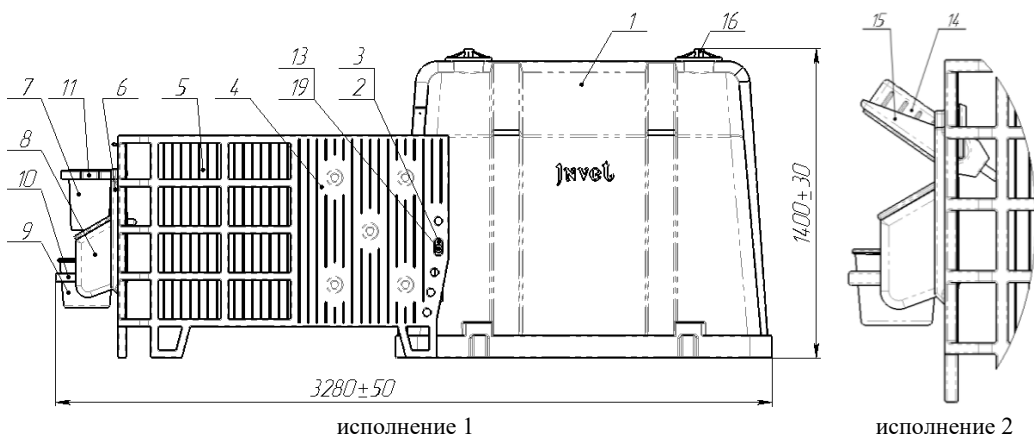
Боксы укомплектованы ограждением, поилкой, кормушкой для кормов с минеральными добавками и кормушкой для твердых кормов.

## 2. ТЕХНИЧЕСКИЕ ХАРАКТЕРИСТИКИ БСТ-3ПМ

Габаритные размеры: (полимерное ограждение)

Длина	3280 ±50
Ширина	1270±30
Высота	1400±30
Масса - кг, не более	59,0

## 3. ОПИСАНИЕ ИЗДЕЛИЯ И ПРАВИЛА ЭКСПЛУАТАЦИИ



исполнение 1  
Рис .1 Общий вид изделия и его составляющие

БСТ-3ПМ (полимерное ограждение)	
1. Бокс для телят	16. Заслонка вентиляционная
2. Кронштейн крепления ограждения левый	17. Палец БСТ-2П.05.201
3. Кронштейн крепления ограждения правый	<b>Комплект крепежных изделий</b>
4. Стенка боковая правая	
5. Стенка боковая левая	19. Болт М8х50
6. Стенка передняя	20. Шайба Ф8 (увеличенная)
7. Поилка для телят ПТМ-7	21. Шайба Ф8(уменьшенная)
8. Кормушка для минеральных добавок	22. Гайка М8
9. Ведро ВК-8	25. Болт М8х25
10. Держатель ведра ВК-8	<b>Поставляется по заказу потребителя:</b>
11. Держатель поилки ПТМ-7	23.*Полог
12. Штырь	24.*Кормушка для сена
13. Шайба	
14. Поилка ПТ-3	
15. Кронштейн поилки ПТ-3	

Наименование	Количество
<b>Комплект крепежных изделий:</b>	
19. Болт М8х50	-4шт.
20. Шайба Ø8(увеличенная)	-4шт.
21. Шайба Ø8 (уменьшенная)	-4шт.
22. Гайка М8	-4шт.
25. Болт М8х25	-2шт.
<b>Поставляется по заказу потребителя:</b>	
23.*Полог БСТ-3.10.000	-1шт.
24.* Кормушка для сена БСТ-2.16.000-01	-1шт.

## 6. СВИДЕТЕЛЬСТВО О ПРИЕМКЕ.

Бокс для телят БСТ-3ПМ (полимерное ограждение) соответствует техническим условиям ТУ ВУ 300062307.008–2006 и признан годным к эксплуатации.

## 7. ГАРАНТИЙНЫЕ ОБЯЗАТЕЛЬСТВА.

1. Изготовитель гарантирует соответствие бокса для телят БСТ-3ПМ (полимерное ограждение) техническим условиям ТУ ВУ 300062307.008–2006 при соблюдении правил эксплуатации, а также хранения и транспортирования по группе 5 (ОЖ4) по ГОСТ 15150

2. Гарантийный срок эксплуатации –12 месяцев с момента ввода в эксплуатацию, но не более 18 месяцев со дня изготовления.

3. Срок службы бокса – не менее 10 лет

АРТИКУЛ 26.116-122

Ответственный за приемку

Упаковщик

Дата выпуска

Партия \_\_\_\_\_

**СДЕЛАНО В РЕСПУБЛИКЕ БЕЛАРУСЬ**

**Сертификат соответствия № ЕАЭС ВУ/112 02.01. ТР010 042.01 00190**  
**сроком действия с 12.11.2021 по 11.11.2026**

ИЗГОТОВИТЕЛЬ: ОАО ИНВЕТ  
РБ 211640 аг. Бигосово, ул. Заводская 1  
Верхнедвинский р-н, Витебская обл.  
Тел/Факс (02151) 6-31-06



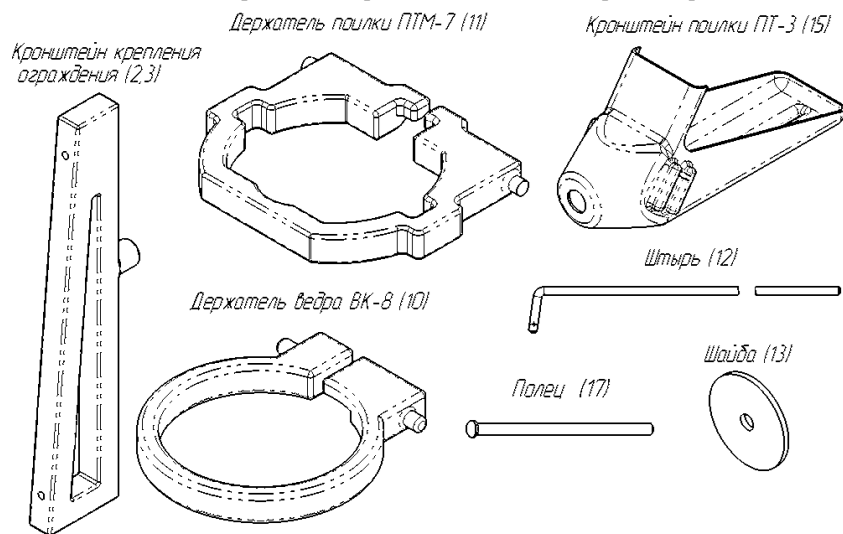
В комплект поставки боксов, по заявке потребителя входят:

– полог (23) для закрывания входного проема бокса в холодное время года. Устанавливается полог с внутренней стороны входного проема и крепится при помощи 4-х болтов М6х16 и гаек - барашек М6 входящих в комплект поставки полога.

– кормушка для сена (24) крепится над кормушкой для минеральных добавок (8) крепежными деталями, входящими в комплект поставки кормушки, с внутренней стороны ограждения.

После предварительной сборки необходимо произвести окончательную затяжку крепежных деталей.

#### Общий вид крепежных приспособлений полимерного ограждения



#### 5. КОМПЛЕКТНОСТЬ

Наименование	Количество
1. Бокс для телят БСТ-3.01.000	-1шт.
2. Кронштейн крепления ограждения левый БСТ-2П.04.000	-1шт.
3. Кронштейн крепления ограждения правый БСТ-2П.04.000	-1шт.
4. Стенка боковая правая БСТ-2ПМ.00.502	-1шт.
5. Стенка боковая левая БСТ-2ПМ.00.503	-1шт.
6. Стенка передняя БСТ-2ПМ.00.504	-1шт.
7. Поилка для телят ПТМ-7.00.000	-1шт.
8. Кормушка для минеральных добавок БСТМ 01.000	-1шт.
9. Ведро ВК-8	-1шт.
10. Держатель ведра ВК-8 БСТМ 02.503М	-1шт.
11. Держатель поилки БСТМ 02.504	-1шт.
12. Штырь БСТ-2П.00.203	-1шт.
13. Шайба БСТ-2П.00.204	-2шт.
14. Поилка ПТ-3.00.000	-1шт.
15. Кронштейн поилки ПТ-3 БСТМ-2.01.513	-1шт.
16. Заслонка вентиляционная БСТ-2.01.501 (поставляется с боксом для телят БСТ-3.01.000)	-2шт.
17. Палец БСТ-2П.05.201	2шт

Бокс для телят (1), поилки и ведра (7,9,14), кормушка для минеральных добавок (8), ограждение (4,5,6), кронштейны и держатели (2,3,10,11,15) изготовлены из полимерных материалов, стойкой к воздействию климатических факторов окружающей среды, к воздействию отходов жизнедеятельности животных в процессе содержания телят.

Ограждение обеспечивает свободный выгул теленка вне помещения бокса (1), держатель и кронштейн поилок (11,15) для установки поилок (7,14) служат для кормления теленка молоком (поения водой), держатель ведра (10) для установки ведра ВК-8 (9), кормушки для минеральных добавок (8) и кормушки для сена (24) служат для кормления теленка твердыми кормами в более зрелом возрасте.

Ограждение бокса имеет свойство опрокидываться (подниматься за счет шарнирного соединения бокса и ограждения) для проведения профилактических и санитарных работ в процессе эксплуатации бокса (очистка отходов жизнедеятельности теленка, санобработка бокса). Для очистки помещения внутри бокса корпус (1) опрокидывается на ограждение бокса и производятся профилактические работы внутри бокса (Рис.2). Передняя часть ограждения (6) имеет функцию двери, для чего необходимо вынуть штырь (12) и открыть ее для проведения необходимых работ (частичная уборка, постановка теленка в бокс или вывод из бокса, при проведении профилактических работ) (Рис.3).

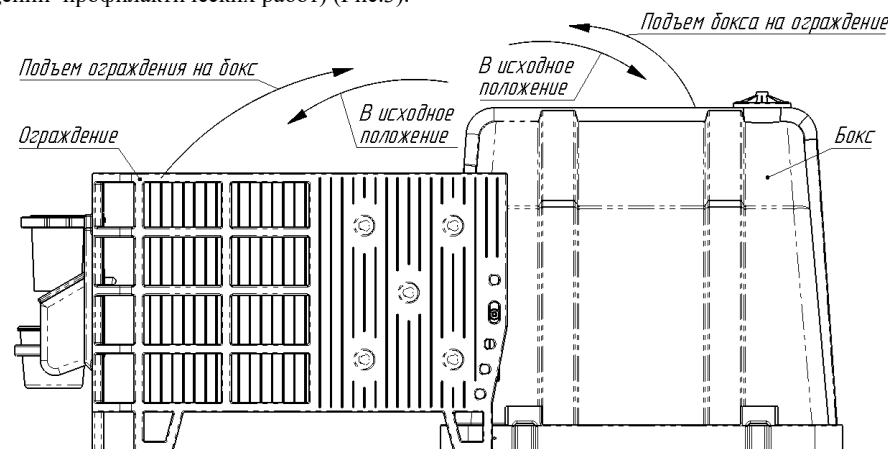


Рис.2 Манипуляции с ограждением и боксом при проведении санитарно-профилактических работ при уборке бокса.

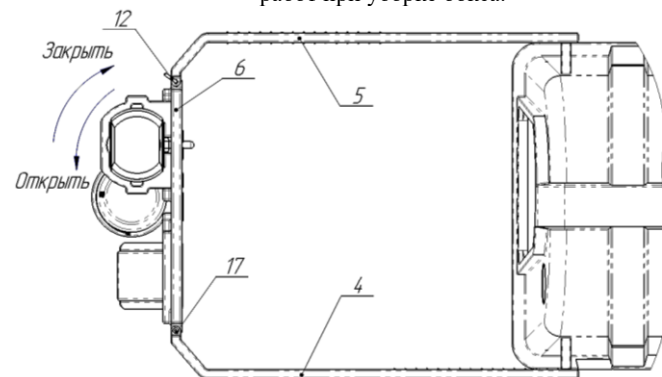


Рис.3 Схема открытия и закрытия передней стенки ограждения бокса.  
4, 5 – боковины ограждения к боксу 6 – передняя стенка ограждения к боксу 12 – штырь

Бокс оборудован в задней и передней верхней части бокса вентиляционными устройствами (16). Для открытия вентиляции необходимо поднять заслонку (16) на необходимую величину или до упора вверх. Для закрытия опустить до упора вниз.

#### 4. ПОДГОТОВКА И СБОРКА БОКСА К ЭКСПЛУАТАЦИИ

Для подготовки бокса к эксплуатации необходимо бокс установить на площадку с твердым покрытием. Подготовить ограждение и принадлежности к монтажу:

1. В передней части бокса (1) закрепить кронштейны правой (3) и левой (2) боковин ограждения с помощью крепежных деталей – (22, 19, 20,21) в отверстия в передней части бокса. Шайба 20 устанавливается с внутренней стороны бокса, шайба 21 устанавливается под шляпку болта.

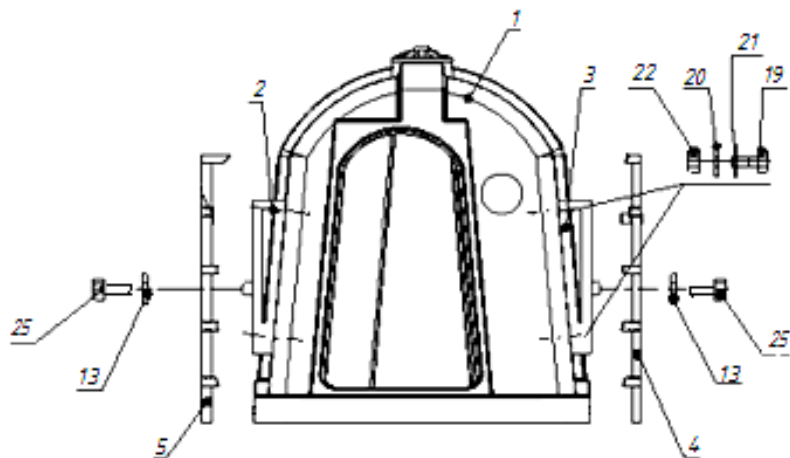


Рис.4 Схема установки кронштейнов(2.3) крепления боковин полимерного ограждения , боковин(4.5) ограждения к боксу.

К кронштейнам (2) и (3) прикрепить правую (4) и левую (5) боковины ограждения (Рис.4) с помощью шайбы (13), болта (25).

2. Переднюю стенку ограждения бокса (6) крепить с помощью штыря (12) ( рис.3), продев через завесы, расположенные с боков передней стенки и передней части боковины с одной стороны, и пальцами (17) с другой стороны.

3. Сборка элемента переднего (навешивание поилок и кормушек):

Шаг 1. Слегка сжав держатель поилки, установите его в отверстия, как показано на рис. 5. (Необходимо, чтобы радиус скругления находился внизу)

Шаг 2. Установите поилку ПТМ-7 в держатель поилки, опустив её вертикально вниз до упора, проталкивая соску поилки через паз 1 (рис. 6а). Слегка приподнимите кольцо, как показано на рисунке 6 б, чтобы посадить поилку полностью. Затем опустите кольцо.

Шаг 3. Держатель ведра установить тем же способом, что и держатель поилки (рис. 5).

Шаг 4. Установите в кольцо ведро ВК – 8.

Шаг 5. При использовании для выпаивания поилки ПТ-3 в пазы, в левой верхней части двери, с наружной стороны двери, установите кронштейн поилки ПТ-3, отверстием под соску внутрь бокса, и с усилием опустить до упора вниз. (Рисунок 7)

Кормушка для минеральных добавок (8) устанавливается в специальном проеме передней стенки ограждения бокса (рис. 5).

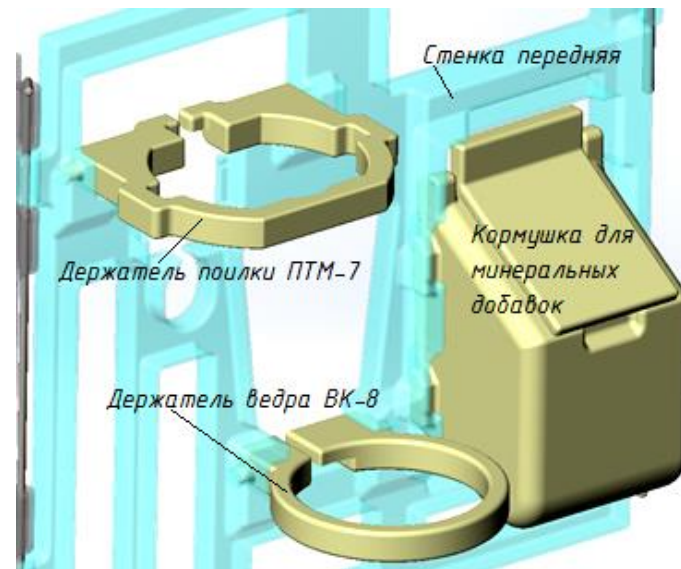


Рис.5 Схема установки оборудования на переднюю стенку ограждения бокса.

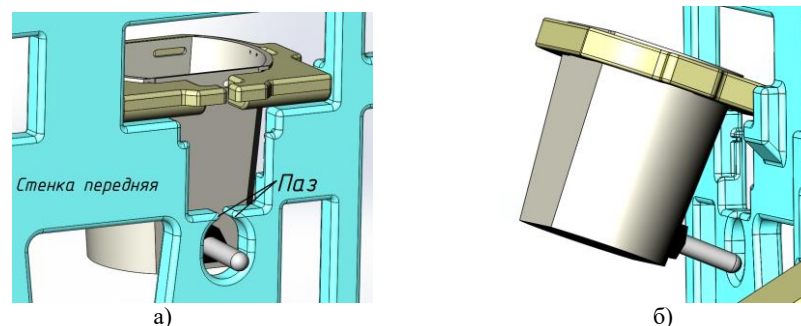


Рис.6 Схема установки поилки ПТМ-7

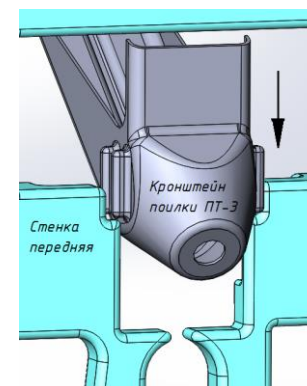


Рис. 7 Схема установки кронштейна поилки ПТ-3

